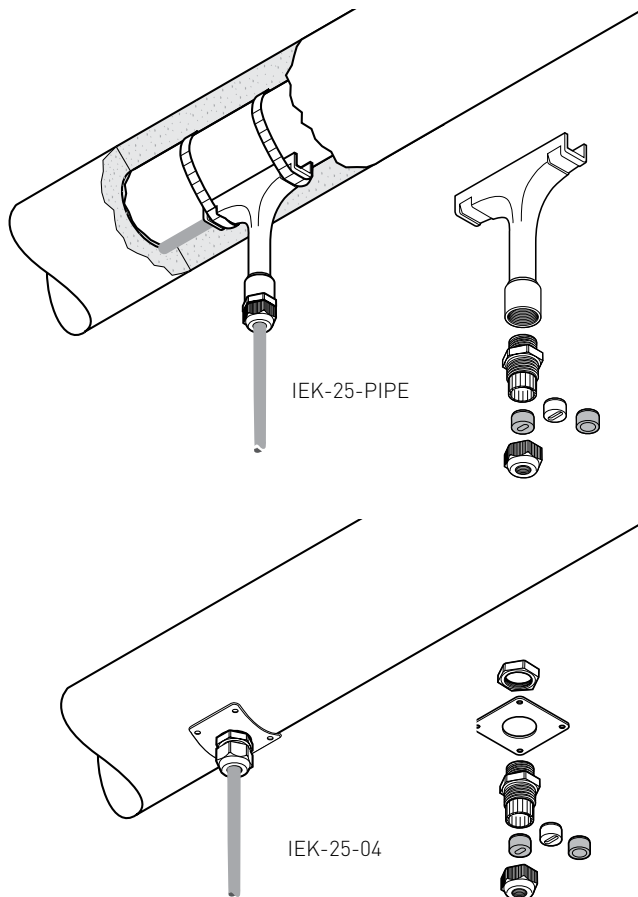


Raychem IEK-25-PIPE UND IEK-25-04 ISOLIERUNGSEINFÜHRUNG



Diese Isolierungseinführungen schützen Heizbänder und -kabel überall dort vor mechanischer Beschädigung, wo sie durch Dämmung und Blechmantel geführt werden. Die Isolierungseinführungen (IEK) eignen sich für alle Heizbänder und -kabel sowie für Anschlusskabel. Sie sind für den Einsatz in Nicht-Ex- und Ex-Bereichen freigegeben.

Die mitgelieferten Kabelverschraubungen und Flachkabel-Dichtringe sorgen für Zugentlastung und Schutz gegen Umgebungseinflüsse.

IEK-25-PIPE beinhaltet ein Schutzrohr, das an der Rohrleitung befestigt ist und somit eine unabhängige Installation der Heizleitung von den Isolierarbeiten zulässt. Die Isolierungseinführung IEK-25-04 wird mit einer Edelstahlplatte geliefert, die auf der Blechummantelung aufgeschraubt wird.

Die Isolierungseinführungen eignen sich für die Installation auf Rohrleitungen, Lagertanks und Behältern.

ANWENDUNG

IEK-25-PIPE

Isolierungseinführung für rohrmontierte Heizkabel und Anschlusskabel mit einem Außendurchmesser von 8 bis 17 mm.
1 Stück/Garnitur.

IEK-25-04

Isolierungseinführung für rohr-, tank- oder kesselmontierte Heizkabel. Geeignet für alle polymerisolierten Heizkabel und Anschlusskabel mit einem Außendurchmesser von 8 bis 17 mm.
1 Stück/Garnitur.

LIEFERUMFANG

1 T-Schutzrohr aus Polymerwerkstoff
1 Kunststoffverschraubung (M25) mit Rundmuffe für Anschlusskabel
1 Beutel mit 2 Silikonmuffen für Heizkabel

1 Befestigungsplatte aus rostfreiem Stahl
1 Kunststoffverschraubung (M25) mit Rundmuffe für Anschlusskabel
1 Beutel mit 2 Silikonmuffen für Heizkabel
1 Gegenmutter

IEK-25-PIPE UND IEK-25-04

TECHNISCHE DATEN

Max. Einsatztemperatur

Kabelverschraubung	110 °C	110 °C
Schutzrohr	260 °C	-

ZULASSUNGEN

-	-	DNV-Zertifikat Nr. E-11564 und E-11565
---	---	--

ABMESSUNGEN

Höhe 135 mm, Breite 120 mm	Stahlblech 60 x 60 mm x 0,7 mm
----------------------------	--------------------------------

BESTELLINFORMATIONEN

Bestellnummer (Gewicht)	1244-001050 (0,13 kg)	332523-000 (0,06 kg)
-------------------------	-----------------------	----------------------