

# Raychem MONI-PT100-NH

## TEMPERATURSENSOR FÜR DEN NICHT-EX-BEREICH

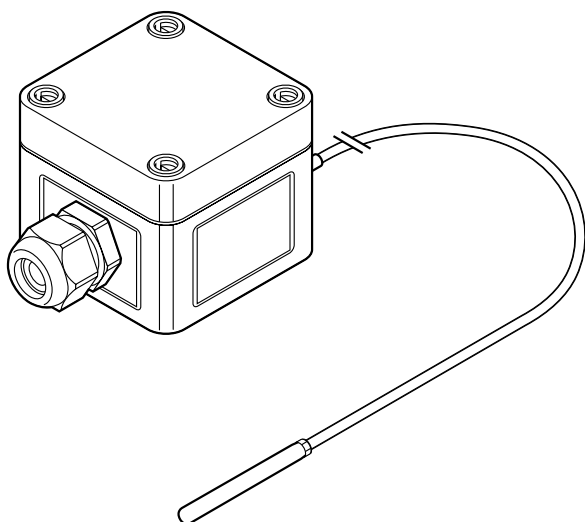
Heubergstr. 3  
D-72766 Reutlingen

+49 7121-94 94-0

+49 7121-94 94-94

info@ze-gmbh.de

www.ze-gmbh.de



Pt 100-Sensor (2-Leiter-Technik) mit glasfaserverstärktem Polycarbonat-Anschlusskasten für den Einsatz im Nicht-Ex-Bereich.

### BEREICHSKLASSIFIZIERUNG

Nicht-Ex-Bereiche

### ZULASSUNGEN

keine

### SENSOR

Typ	Pt 100-Sensor (2-Leiter-Technik) DIN IEC 751, Klasse B
Werkstoff	Sensorelement: rostfreier Stahl Sensorleitung: Silikonmantel
Temperaturmessbereich	-50 °C bis +180 °C
Max. Einsatztemperatur Leitung	-50 °C bis +180 °C (+215 °C während 1000 Stunden), Max. Einsatztemperatur Sensor: +400 °C
Länge	2 m
Durchmesser	Sensorleitung ca. 4,6 mm, Sensorelement ca. 6,0 mm
Min. Biegeradius	Sensorleitung: 5 mm (Sensorelement nicht biegen)

### GEHÄUSE

Schutzart	IP66
Werkstoff	glasfaserverstärktes Polycarbonat (grau)
Abmessungen	Breite = 65 mm, Höhe = 65 mm, Tiefe = 57 mm
Kabelverschraubung	M20 (Polyamid) geeignet für Leitungsdurchmesser von 10 mm bis 14 mm
Betriebstemperatur	-30 °C bis +80 °C
Deckeldichtung	FCKW-freies Polyurethan (PUR)
Deckelschrauben	Kunststoff
Montage	Zur Montage an Rohren Befestigungswinkel JB-SB-26 für Wandmontage an vorgeformten Montagelöchern mit Mittenabstand 50 x 50 mm anbringen

MONI-PT100-NH

### INSTALLATION UND ANSCHLUSS

Anschlussklemmen	3 Federklemmen (Klemmen 2 und 3 sind gebrückt)
Leiterquerschnitt	Klemmen geeignet für Kabel von 0,15 bis 2,5 mm <sup>2</sup>

### BESTELLINFORMATIONEN

Bestellbezeichnung	MONI-PT100-NH
Bestellnummer (Gewicht)	140910-000 (0,22 kg)