

Raychem MONI-PT100-EXE

TEMPERATURSENSOR FÜR EX-BEREICH (ZONE 1)

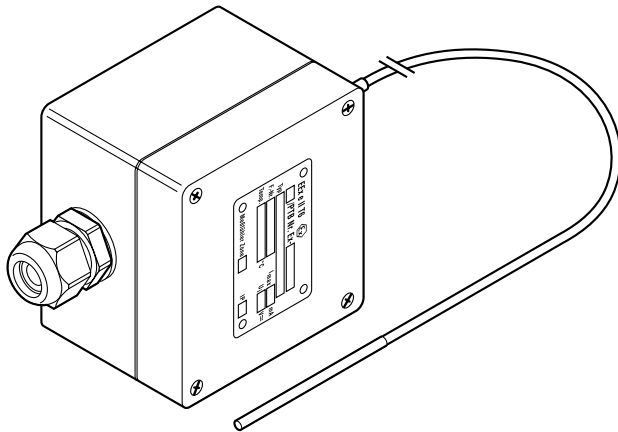
Heubergstr. 3
D-72766 Reutlingen

+49 7121-94 94-0

+49 7121-94 94-94

info@ze-gmbh.de

www.ze-gmbh.de



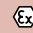
Der Pt 100-Sensor (3-Leiter-Technik) ist an 4 Federklemmen im glasfaserverstärkten schwarzen Polycarbonat-Anschlusskasten angeschlossen.

Eine M20-EEEx e-Kabelverschraubung für die Anschlussleitung ist vormontiert.

BEREICHSKLASSIFIZIERUNG

Ex-Bereich (Zone 1)

ZULASSUNGEN

Baseefa11ATEX0068X
 II 2 GD
 Ex e IIC T6 Ta -50°C bis +60°C Gb
 Ex tb IIIC T85°C Ta -50°C bis +60°C Db IP66
 IECEx BAS 11.0033X
 Ex e IIC T6 Ta -50°C bis +60°C Gb
 Ex tb IIIC T85°C Ta -50°C bis +60°C Db IP66

SENSOR

Typ	Pt 100-Sensor (3-Leiter-Technik) DIN IEC 751, Klasse B
Werkstoff	Sensorelement und -leitung aus rostfreiem Stahl (MI)
Temperaturmessbereich	-100 °C bis +500 °C
Max. Einsatztemperatur Sensorelement	+585 °C
Länge	2 m
Durchmesser	ca. 3 mm
Min. Biegeradius	Sensorleitung: 20 mm (Sensorelement nicht biegen)

GEHÄUSE

Werkstoff	glasfaserverstärktes Polyester (schwarz)
Schutzart	IP66
Abmessungen	Breite = 80 mm, Höhe = 75 mm, Tiefe = 55 mm
Kabelverschraubung	M20 (EEEx e) geeignet für Leitungsdurchmesser von 10 mm bis 14 mm
Betriebstemperatur	-50 °C bis +60 °C
Deckeldichtung	Nut-Feder-System mit Silikondichtung
Deckelschrauben	Edelstahl M4
Montage	Zur Montage an Rohren Befestigungswinkel JB-SB-26 für Wandmontage an vorgeformten Montagelöchern mit Mittenabstand 68 x 45 mm anbringen

MONI-PT100-EXE

INSTALLATION UND ANSCHLUSS

Anschlussklemmen	4 Federklemmen
Leiterquerschnitt	geeignet für Kabel von 0,5 mm ² bis 2,5 mm ²

BESTELLINFORMATIONEN

Bestellbezeichnung	MONI-PT100-EXE
Bestellnummer (Gewicht)	967094-00 (0,44 kg)