



Raychem IEK-25-PIPE

INSTALLATION INSTRUCTIONS

MONTAGEANLEITUNG

INSTRUCTIONS D'INSTALLATION

INSTALLATIE-INSTRUCTIES

INSTALLASJONSBESKRIVELSE

MONTERINGSANVISNING

MONTAGEVEJLEDNING

ASENNUSOHJE

ISTRUZIONI DI INSTALLAZIONE

INSTRUCCIONES DE INSTALACION

INSTRUKCJA MONTAŻU

МОНТАЖНАЯ ИНСТРУКЦИЯ

MONTÁŽNÍ NÁVOD

SZERELÉSI UTASÍTÁS

UPUTSTVO ZA MONTAŽU

 **ZIEGLER ENGINEERING**



www.ze-gmbh.de
info@ze-gmbh.de

IEK-25-PIPE

ENGLISH

Installation instructions for IEK-25-PIPE insulation entry kit.
For use with all BTV, KTV, QTVR, XTV and VPL heating cable types.
NOTES: during installation take care not to damage the heating cable.

Step 1, 2 & 3 are carried out by the heating cable installer prior to installation of the connection kit. Step 4 & 5 are carried out by the heating cable installer either prior to, or after the installation of the connection kit.

Step 6 & 7 are carried out by the cladding installer.
Follow instructions carefully.

DEUTSCH

Montageanleitung für die Isolierungseinführung IEK-25-PIPE.
Für die Verwendung mit allen BTV-, KTV-, QTVR-, XTV- und VPL-Heizbändern.

HINWEIS: Heizbandbeschädigungen während der Montage vermeiden! Schritte 1, 2 & 3 werden vom Heizbandmonteur vor der Montage des Heizband-Anschlußzubehörs durchgeführt. Schritte 4 & 5 werden vom Heizbandmonteur vor oder nach der Montage des Heizband-Anschlußzubehörs durchgeführt. Schritte 6 & 7 werden vom Monteur der Wärmedämm-Verschaltung ausgeführt. Bitte die Anleitungen genau beachten.

FRANÇAIS

Instructions d'installation pour les kits d'entrée de calorifuge IEK-25-PIPE.

Pour utilisation avec tous les rubans chauffants de type BTV, KTV, QTVR, XTV et VPL.

REMARQUES: Faire attention à ne pas endommager le ruban lors de l'installation. Les étapes 1, 2 et 3 seront effectuées par l'installateur de ruban avant l'installation du kit de connexion. Les étapes 4 et 5 seront effectuées par l'installateur avant ou après connexion du ruban.

Les étapes 6 et 7 seront réalisées par le calorifugeur.
Suivre attentivement les instructions.

NEDERLANDS

Installatie instructies voor IEK-25-PIPE isolatiedoorvoerkit.

Voor gebruik met alle verwarmingskabels type BTV, KTV, QTVR, XTV en VPL.

OPMERKINGEN: Opletten de kabel niet te beschadigen tijdens de installatie. Stappen 1,2 en 3 worden door de installateur van de verwarmingskabel uitgevoerd vooraleer de aansluitkit wordt geplaatst. Stappen 4 en 5 worden ofwel voor, ofwel na het aansluiten van de kabel uitgevoerd door de installateur van de verwarmingskabel.

Stappen 6 en 7 worden door de isolateur uitgevoerd.
Volg nauwkeurig de instructies.

NORSK

Installasjonsbeskrivelse for IEK-25-PIPE isolasjonsgjennomføringssett.

Brukes til alle BTV, KTV, QTVR, XTV og VPL varmekabelfamilier.
MERK: Påse at varmekablene ikke skades under installasjon.

Trinn 1, 2 & 3 utføres av varmekabel-installatøren før installasjon av tilkoblingssett. Trinn 4 & 5 utføres av varmekabelinstallatøren enten før eller etter installasjon av tilkoblingssett. Trinn 6 & 7 utføres av montør for den termiske isolasjonen.

A



B

1



2



ENGLISH

- A 1 Heating cable protection elbow
- 2 Grommets
- 3 Gland
- B 1 Screwdriver
- 2 29 mm spanner

DEUTSCH

- A 1 Heizband-Schutzrohr
- 2 Schlitzgummidichtung
- 3 Verschraubung
- B 1 Schraubendreher
- 2 29 mm Maulschlüssel

FRANÇAIS

- A 1 Tube de protection du ruban
- 2 Joints d'étanchéité
- 3 Presse étoupe
- B 1 Tournevis
- 2 Clef plate 29 mm

NEDERLANDS

- A 1 Kabeldoorvoersteen
- 2 Dichtingsringen
- 3 Wartel
- B 1 Schroevendraaier of poptang
- 2 29 mm steeksleutel

NORSK

- A 1 "Albue" for beskyttelse av varmekabelen
- 2 Pakninger
- 3 Nippel
- B 1 Skrutrekker
- 2 29 mm fastnøkler

SVENSKA

- A 1 Isoleringsgenomföring
- 2 Packningar
- 3 Kabelförskruvning
- B 1 Skruvmejsel
- 2 Hylsnyckel 29 mm

DANSK

- A 1 Beskyttelsesstykke
- 2 Pakninger
- 3 Forskruning
- B 1 Skruetrækker
- 2 29 mm skruenøgle

SUOMI

- A 1 Lämpivientiputki
- 2 Tiivistekumit
- 3 Tiivisteholkki
- B 1 Ruuviavain
- 2 29 mm:n kiintoavain

ITALIANO

- A 1 Curva di protezione cavo
- 2 Guarnizioni
- 3 Pressacavo
- B 1 Cacciavite
- 2 Divaricatore a 29 mm

ESPAÑOL

- A 1 Prensaestopas
- 2 Prensacables
- 3 Tubo acodado protector del cable calefactor
- B 1 Destornillador
- 2 Llave fija de 29 mm

POLSKI

- A 1 Kolano ochronne
- 2 Uszczelki
- 3 Dławiki śrubunkowe
- B 1 Śrubokręt
- 2 Klucz wielkowy 29 mmm

РУССКИЙ

- A 1 Сальник
- 2 Уплотнения
- 3 Трубка защиты греющего кабеля
- Б 1 Отвертка
- 2 плоский гаечный ключ 29 мм

ČESKY

- A 1 Ochranná trubka vyhřívacího vodiče
- 2 Těsnění s plochým výřezem
- 3 Šroubení
- B 1 Šroubovák
- 2 Stranový klíč 29 mm

MAGYAR

- A 1 A fűtőkábelt védő csú
- 2 Tömítő gyíri
- 3 Tömészelence
- B 1 Csavarhúzó
- 2 29 mm-es villáskulcs

HRVATSKI

- A 1 Zaštitno koljeno
- 2 Brtvenice
- 3 Uvodnica
- B 1 Odvijač
- 2 Ključ 29 mmm

Følg instruksjonene nøye.

SVENSKA

Monteringsanvisning för IEK-25-PIPE isoleringsgenomföring.

Användes till alla BTV, KTV, QTVR, XTV och VPL kablar.

OBS: Steg 1, 2 & 3 utförs av installatören före installation av anslutningsatsen.

Steg 4 & 5 utförs av installatören före eller efter installation av anslutningsatsen.

Steg 6 & 7 utförs av isoleraren.

Följ instruktionerna noga.

DANSK

Montagevejledning for IEK-25-PIPE isolationsgennemføringsæt.

Anvendes til alle BTV, KTV, QTVR, XTV og VPL varmekabelfamilier.

BEMÆRK: Undgå at beskadige varmekablet under montagen.

Trin 1, 2 og 3 udføres af varmekabel installatøren, inden

tilslutningskomponenterne monteres. Trin 4 og 5 udføres af varmekabel

installatøren enten før eller efter montagen af tilslutningskomponenterne. Trin 6

og 7 udføres af isolatøren.

Følg instruktionerne nøje.

SUOMI

IEK-25-PIPE eristeen läpiviennin asennusohje.

Soveltuu käytettäväksi kaikilla BTV, KTV, QTVR, XTV ja VPL lämpökaapeleilla.

HUOM: Älä vahingoita lämpökaapelia asennuksen aikana. Työvaiheet 1, 2 ja

3 suorittaa sähköasentaja ennen kytkentäpäähän asentamista. Työvaiheet 4 ja

5 suorittaa sähköasentaja joko ennen tai jälkeen kytkentäpäähän asentamista.

Työvaiheet 6 ja 7 suorittaa eristäjä.

Seuraa ohjeita huolellisesti.

ITALIANO

Istruzioni per l'installazione del kit IEK-25-PIPE.

Da utilizzarsi con tutti i tipi di cavi scaldanti autoregolanti delle famiglie BTV, KTV, QTVR, XTV e VPL.

NOTE: Durante l'installazione fare attenzione a non danneggiare il cavo scaldante.

I punti 1, 2 e 3 riguardano l'installatore prima che venga eseguita la connessione

elettrica. I punti 4 e 5 riguardano l'installatore prima o dopo l'esecuzione della

connessione elettrica. I punti 6 e 7 riguardano l'installatore della coibentazione.

Seguire attentamente le istruzioni.

ESPAÑOL

Instrucciones de instalación del kit de entrada de calorífugo IEK-25-PIPE.

De aplicación en todos los tipos de cables calefactores BTV, KTV, QTVR, XTV y VPL.

OBSERVACIONES: Durante la instalación ha de procurarse no dañar el cable

calefactor. Las operaciones 1, 2 y 3 deberá efectuarlas el instalador de cables

calefactores antes de montar los elementos del kit de unión. Las operaciones 4 y 5

deberá efectuarlas el instalador antes o después de montar los elementos del kit

de unión. Las operaciones 6 y 7 deberá realizarlas el instalador de calorífugos.

Deben seguirse atentamente las instrucciones.

POLSKI

Instrukcja montażu wejść taśm grzewczych do izolacji IEK-25-PIPE.

Zastosowanie do kabli grzejnych grup BTV, KTV, QTVR, XTV i VPL.

UWAGI: Podczas montażu uważać, by nie uszkodzić taśmy grzewczej.

Czynności 1, 2, 3 wykonywać na taśmie grzewczej przed montażem zestawu

przyłączeniowego. Czynności 4 i 5 można wykonywać na taśmie grzewczej przed

lub po montażu zestawu przyłączeniowego. Czynności 6 i 7 są wykonywane przez

montującego okładzinę izolacji termicznej.

Prosimy o dokładne przestrzeganie instrukcji montażu.

РУССКИЙ

Montážná instrukcia dlä nabora proxoda čerez teploizoläcii: IEK-25-PIPE.
Prednazačena dlä ispol'zovaniä s kabelämi tipov BTV, QTVR, XTV, KTV i VPL.
Primečanie: Pri montaže sledit' za tem, čtoby ne povredit' greüwiy kabel'.
Operacii 1, 2 i 3 vypolnäütsä montažnikom greüwego kabelä do montažna komponentov podklüčeniä k pitaniü. Operacii 4 i 5 vypolnäütsä montažnikom greüwego kabelä libo do, libo posle montažna komponentov podklüčeniä pitaniä. Operacii 6 i 7 vypolnäütsä montažnikom teploizoläcii.
Prosim Vas strogo soblüdat' montažnye instrukcii.

ČESKY

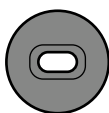
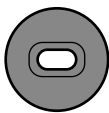
Montážní návod pro průchodku izolací IEK-25-PIPE.
Pro všechny typy topných kabelů BTV, KTV, QTVR, XTV a VPL.
POKYN: Nepoškodit vyhřívací vodič při montáži.
Operace 1,2 a 3 provést ještě před montáží přípojovací soupravy.
Operace 4 a 5 je možno provést před nebo po montáží příslušenství přípojovací soupravy. Operace 6 a 7 provádí montér-izolater.
Prosimé dodržujte přesně montážní návod.

MAGYAR

Szerelési utasítás az IEK-25-PIPE hűszigetelésen átvezetű készlethez.
Valamennyi BTV, KTV, QTVR, XTV és VPL fűtőkábel családhoz.
MEGJEGYZÉS: A szerelésnél ügyelni kell, hogy a fűtőkábel ne sérüljön.
Az 1., 2. és 3. lépést a fűtőkábelt szerelű végezze, mielűtt a hálózatra történű csatlakoztatást elkészítik. A 4. és 5. lépést a fűtőkábelt szerelű végezze a hálózatra történű csatlakoztatás elűtt vagy után. A 6. és 7. lépést a hűszigetelést készitű végezze. Kérjűk pontosan kövesse a szerelési útmutatót.

HRVATSKI

Uputstvo za montažu garniture za ulaz grijače trake kroz izolaciju IEK-25-PIPE.
Za BTV, KTV, QTVR, XTV i VPL samoregulirajuče grijače trake.
UPOZORENJA: Prilikom montaže paziti da se ne ošteti grijača traka. Korake 1, 2 i 3 izvodi monter grijače trake prije montaže garniture za priključak. Korake 4 i 5 izvodi monter grijače trake prije ili poslije montaže garniture za priključak. Korake 6 i 7 izvodi izolater. Uputstva slijedite pažljivo.

**ENGLISH**

Select the correct grommet for the type of heating cable being used.

Use the table on the plastic bag for selection.

DEUTSCH

Bitte wählen Sie für das eingesetzte Heizband die passende Gummidichtung aus. Verwenden Sie dazu die Tabelle auf dem Plastikbeutel.

FRANÇAIS

Sélectionner le joint approprié au type de ruban chauffant utilisé. Se référer au tableau figurant sur l'emballage plastique pour la sélection.

NEDERLANDS

Selekteer de juiste dichtingsring voor het toegepaste kabeltype, volgens de selectietabel op de verpakking.

NORSK

Bruk tabellen på plastikkposen for valg av riktig pakning.

SVENSKA

Välj korrekt packning för den aktuella värmekabeln. Urvalstabell finns på plastpåsen.

DANSK

Vælg den korrekte pakning til det anvendte kabel - brug tabellen på plasticposen.

SUOMI

Valitse käyttämäsi kaapelityyppiin sopiva tiivistekumi. Käytä apuna muovipussiin painettua taulukkoa.

ITALIANO

Scegliere la guarnizione adatta al tipo di cavo scaldante utilizzato.

Per la selezione consultare la tabella contenuta nella busta di plastica.

ESPAÑOL

Basándose en la tabla de la bolsa de plástico, elegir el prensacables adecuado al tipo de cable calefactor empleado.

POLSKI

Należy dobrać uszczelkę odpowiednią do rodzaju stosowanej taśmy grzewczej. Przy doborze prosimy posługiwać się tabelą nadrukowaną na opakowaniu plastikowym.

RUSSKIJ

Выбрать уплотнение, соответствующее типу используемого греющего кабеля.

ČESKY

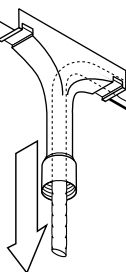
Zvolte vhodný izolační kroužek pro použitý typ topného kabelu. Pro volbu použijte tabulku na plastickém sáčku.

MAGYAR

Válassza ki a fűtőkábel típusának megfelelő gumi tömítést. Ennek kiválasztásához használja a műanyag csomagoláson lévő táblázatot.

HRVATSKI

Ispravno odabрати brtvenicu za grijaču traku koju montirate. Za to koristiti tablicu na plastičnoj vrećici.

**ENGLISH**

Install IEK onto the heating cable tape, taking care not to damage the heating cable. The end of the heating cable exits through the circular tube end (neck end).

DEUTSCH

Die Isolierungseinführung auf das Heizband aufschieben, ohne das Heizband zu beschädigen. Das Heizbandende tritt durch das runde Rohrende aus.

FRANÇAIS

Passer le tube IEK sur le ruban chauffant en faisant attention à ne pas endommager celui-ci. L'extrémité du ruban sort à travers la partie cylindrique du tube IEK.

NEDERLANDS

Schuif de kabeldoorvoersteen over de kabel zonder deze te beschadigen. Het einde van de verwarmingskabel komt uit het cilindrische deel.

NORSK

Installer IEK på varmekabelen uten at beskadige denne. Varmekabelen føres ut gjennom det runde røret på IEK ("halsen").

SVENSKA

Installera IEK på varmekabeln. För ut varmekabeln genom skaftet.

DANSK

Monter IEK på varmekablet uden at beskadige dette. Varmekablet føres ud af det runde rør på IEK ("halsen").

SUOMI

Pujota lämpökaapeli IEK-läpivientiputkesta läpi vahingoittamatta kaapelia.

Lämpökaapelin pää tulee esiin putken päästä (katso kuva).

ITALIANO

Inserire il cavo scaldante (senza danneggiarlo) nel kit IEK. La terminazione del cavo deve fuoriuscire dall'estremità del tubo circolare.

ESPAÑOL

Pasar el tubo IEK por el cable calefactor procurando no dañar éste. El extremo del cable sale por el cuello final del tubo.

POLSKI

Zamontować zestaw IEK na taśmie grzewczej uważając by jej nie uszkodzić. Koniec taśmy powinien być wyprowadzony przez "szyjkę" rurki osłonowej.

РУССКИЙ

Надеть деталь IEK на греющий кабель, следя за тем, чтобы не повредить его. Конец греющего кабеля выходит через трубку круглого сечения (горлышко).

ČESKY

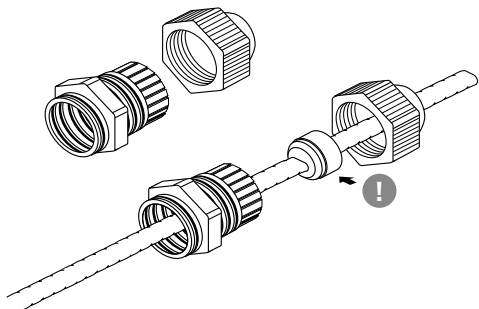
Pruchoдку izolací nasunout bez poškození na vyhřívací vodič. Konec vyhřívacího vodiče musí vyčnívat z kruhu konce trubky.

MAGYAR

Húzza rá az IEK-t a fítúkábelre ügyelve arra, hogy az ne sérüljön meg. A fítúkábel vége áthaladva a csövön lépjén ki annak végénél (nyakvégzúdés).

HRVATSKI

Montirati IEK na grijaču traku, pazeći pri tome da ju se ne ošteti. Kraj grijače trake izlazi kroz cilindrični završetak zaštitnog koljena.

**ENGLISH**

Unscrew backnut from gland body. Position grommet and gland components on the heating cable in the order shown. Ensure tapered end of grommet is pointing into gland body. If components are to be held in place, re-assemble them to avoid them sliding off the heating cable.

DEUTSCH

Hutmutter von der Verschraubung abdrehen. Schlitzdichtung und Verschraubungsteile in der gezeigten Reihenfolge auf das Heizband aufschieben. Das abgeschrägte Ende der Schlitzdichtung muß zur Verschraubung hin zeigen.

FRANÇAIS

Dévisser l'écrou du presse étoupe. Monter les composants du presse étoupe sur le ruban chauffant dans l'ordre indiqué. Assurez-vous que la partie conique du joint soit orientée vers l'intérieur du presse étoupe. Ré-assembler les composants s'ils sont en attente.

NEDERLANDS

Draai moer van de wartel af. Schuif wartel, dichtingsring en moer over de kabel in de aangegeven volgorde. Let erop dat de schuine kant van de dichtingsring in de richting van de wartel wijst. Schroef de componenten opnieuw samen zodat ze op hun plaats worden gehouden.

NORSK

Skrul låsemutteren fra nippelen. Tre komponentene på i vist rekkefølge. Den smale ende av pakningen skal peke inn mot forskruring. Skru till komponentene for å hindre at disse sklir av varmekabelen før steg 4 utføres.

SVENSKA

Skruva loss muttern från kabelförskruvningen. Träd ordningsföljd förskruvning med packning på varmekabeln. Packningens avsmalnande ände skall peka mot förskruvningskroppen. Skruva ev åt komponenterna för att hindra dessa att glida av kabeln innan steg 4 utförs.

DANSK

Skrul møtrikken af forskruvningen. Anbring pakning og forskruvning på varmekablet i den viste rækkefølge. Sørg for, at den ende af pakningen, der har reduceret diameter, vender ind mod forskruvningen. Det anbefales at skrue komponenterne sammen for at undgå, at de glider af kablet.

SUOMI

Kierrä auki päätymutteri tiivisteholkin rungosta. Pujota osat lämpökaapeliin kuvan osoittamassa järjestyksessä. Tiivistekumin porrastettu pää on kohti tiivisteholkin runkoa. Suosittelemme, että kiinnität osat yhteen, jotta ne pysyvät paikoillaan työvaiheeseen 4 saakka.

ITALIANO

SVitare il controdamo dal pressacavo. Posizionare la guarnizione e i componenti come indicato. Assicurarsi che la guarnizione sia ben posizionata. Riasssemblare i componenti evitando che fuoriescano dal cavo se devono essere mantenuti in posizione prima dell'azione 4.

ESPAÑOL

Desatornillar la contratuerca del prensaestopas. En el orden indicado, colocar el prensaestopas y sus elementos en el cable, con el chafalán mirando hacia el prensaestopas. Si los elementos deben quedar en el cable, reunirlos sin que se salgan del mismo.

POLSKI

Z korpusu dławika odkręcić przeciwnąkrętkę. Dławik odsunąć jak na rysunku. Uszczelka musi być skierowana stroną szfowaną do korpusu dławika. Przed wykonaniem czynności 4 zaleca się złożyć elementy w pokazanej kolejności, by uniknąć ślizgania się dławika na taśmie grzewczej.

РУССКИЙ

Отвинтить гайку с корпуса сальника. Установить уплотнение и детали сальника на греющем кабеле как указано. Конический конец уплотнения должен смотреть в сторону корпуса. Если компоненты находятся на греющем кабеле в ожидании, их можно смонтировать во избежание скольжения.

ČESKY

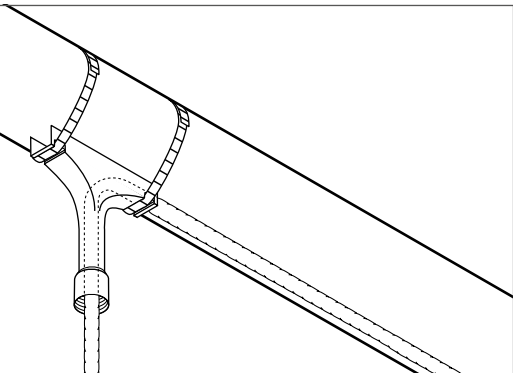
Vytočit protimatici ze šroubení. Těsnění s plochým výřezem a jednotlivé díly šroubení nasunout na pásku v naznačeném pořadí. Těsnění musí stranou se zkosením směřovat ke šroubení. Vzájemně lehce sešroubovat jednotlivé komponenty a tím zabránit před konečnou montáží jejich možné ztrátě.

MAGYAR

Csavarja le az ellenanyát a tömszelencéről. Helyezze fel a tömitű gyűrít és a tömszelence részeit a fűtőkábelre. A tömitű gyűrít kúpos vége a tömszelencetest felé nézzen. Ha ússzecsavarozzuk az alkatrészeket, elkerüljük azok lecsúszását a fűtőkábelről.

HRVATSKI

Odvrnuti maticu sa uvodnice. Namjestiti brtvenicu i dijelove uvodnice na grijaču traku prema prikazanom redoslijedu. Provjeriti da li je konusni dio brtvenice namjesten u uvodnicu. Preporuča se ponovo montirati dijelove kako bi se spriječilo njihovo ispadanje sa grijače trake.

**ENGLISH**

Install IEK onto pipework at 6 o'clock position using two pipe straps (PSE-xxx dependant on pipe diameter), ensuring the heating cable is located in the slot provided and is not trapped between the IEK and the pipe.

DEUTSCH

Das Schutzrohr senkrecht nach unten hängend mit zwei Rohrschellen (Typ: PSE-xxx je nach Rohr-Nennweite) befestigen. Dabei bitte beachten, daß das Heizband nicht zwischen Schutzrohr und Rohrleitung eingeklemmt wird, sondern in der vorgesehenen Führung liegt.

FRANÇAIS

Positionner le tube IEK sur la tuyauterie, comme indiqué, en utilisant deux colliers de serrage (PSE-xxx, selon le diamètre de la tuyauterie). Vérifier que le ruban chauffant est bien positionné dans la fente prévue et n'est pas pincé entre le tube IEK et la tuyauterie.

NEDERLANDS

Plaats en bevestig de kabeldoorvoersteen op de pijp met de klembanden (PSE-xxx, afhankelijk van de pijpdiameter). Let erop de kabel in de sleuf te houden zodat hij niet geklemd wordt tussen pijp en kabeldoorvoersteen.

NORSK

Installer IEK på røret som anvist ved hjelp av 2 rørklemmer (PSE-xxx-avhengig av rørdiameter). Påse at kabelen er plassert i åpningen, og ikke sitter fast mellom IEK og røret.

SVENSKA

Installera IEK på rörets undersida med hjälp av buntband (PSE-xxx beroende på rørdiameter). Kontrollera att värmekabeln ligger rätt i isoleringsgenomföringen och inte kläms mellan IEK och röret.

DANSK

Monter IEK på røret - position kl. 6 - ved hjælp af to spændebånd (PSE-xxx afhængig af rørdiameteren). Sørg for at varmekablet ligger i slidsen og ikke kommer i klemme mellem IEK og røret.

SUOMI

Kiinnitä IEK-läpivientiputki putkeen kello 6 asentoon käyttäen metallisia putkisiteitä (PSE-xxx riippuen putkikoosta), varmista että lämpökaapeli on sijoitettu sille tarkoitettuun uraan, niin ettei se jää puristukseen IEK:n ja putken väliin.

ITALIANO

Inserire il kit IEK nel tubo, sulla generatrice inferiore, usando due fascette (PSE-xxx a seconda del diametro del tubo), assicurandosi che il cavo sia passato attraverso il kit IEK e non sia intrappolato tra lo stesso e il tubo.

ESPAÑOL

Colocar el tubo IEK en la tubería mediante dos abrazaderas de fijación, tal como se indica. (PSE-xxx según el diámetro de la tubería); asegurarse de que el cable calefactor esté correctamente situado en la ranura prevista a tal efecto y de que no esté pinzado entre en tubo IEK y la tubería.

POLSKI

Zamocować zestaw IEK na rurociągu "szyjką" na dół używając dwu obejm mocujących PSE-xxx (ich typ zależy od średnicy rurociągu) i upewnić się, czy taśma grzewcza jest ułożona w rowku, i nie jest przygnieciona krawędzią rynny do rurociągu.

РУССКИЙ

Закрепить деталь ИЕК на нижней образующей трубопровода при помощи 2 хомутов (обозначение ПСЕ-xxx, в зависимости от диаметра трубы), следя за тем, чтобы греющий кабель проходил через предусмотренное для него отверстие, а не застрял между деталью ИЕК и трубой.

ČESKY

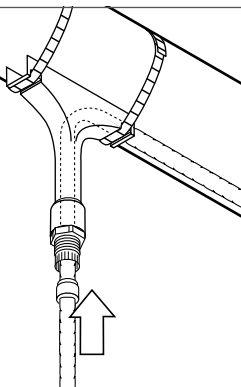
Ochrannou trubku zavěsit kolmo dolu a dvěma trubkovými sponami (typ PSE-XXX, die jmenovitě světlosti trubky) upevnit. Prosíme, zkontrolujte přitom, zda vyhřívací vodič není přiskřípnut mezi trubku a potrubí, ale zda leží v k tomu určeném vedení.

MAGYAR

Szerelje az IEK-t a csúvezetékre 6 óra állásban, használjon ehhez 2 csúbilincset (PSE-xxx függően a csú átmérútől), ügyelve arra, hogy a fűtőkábel az erre szolgáló horonyban helyezkedjen el és ne csípődjön be az IEK és csú közé.

HRVATSKI

Montirati IEK na cjevovod u poziciji 6 sati pomoću dvije metalne vezice (PSE-xxx ovisi o promjeru cijevi). Grijaču traku montirati u utor na zaštitnom koljenu. Paziti da se ne montira između IEK i cjevovoda.

**ENGLISH**

Unscrew backnut from gland body, if they had been assembled to secure them onto the heating cable. Screw the body of the gland onto the IEK. Position the grommet inside the gland body ensuring it is seated squarely. Screw and secure the backnut onto the gland body.

DEUTSCH

Den Verschraubungskörper in das Schutzrohr einschrauben. Die Schlitzdichtung sorgfältig in der Verschraubung plazieren. Hutmutter auf den Verschraubungskörper aufschrauben und festziehen.

FRANÇAIS

Séparer les composants du presse étoupe s'ils avaient été mis en attente assemblés. Visser le corps du presse étoupe sur le tube. Faire glisser le joint en place dans le corps du presse étoupe. Serrer l'écrou arrière du presse étoupe

NEDERLANDS

Draai de moer van de wartel af en draai de wartel op de kabeldoorvoersteen. Schuif de dichtingsring zorgvuldig in de wartel. Draai de moer stevig aan.

NORSK

Skru løs låsemutteren fra gjennomføringen. Skru gjennomføringens kropp på IEK:n. Posisjoner pakningen, og påse at den sitter riktig. Skru fast låsemutteren.

SVENSKA

Skruva loss muttern från genomföringen om den dragits åt. Skruva genomföringens kropp på IEK:n. Positionera packningen i genomföringskroppen så att den sitter rakt. Skruva åt muttern.

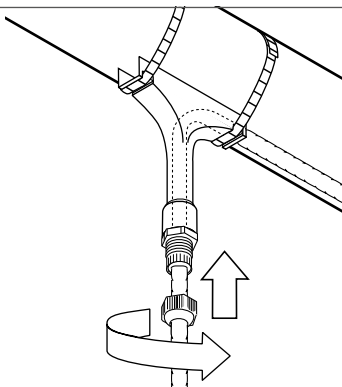
DANSK

Skru møtrikken af forskruningen, hvis de er skruet sammen.

Skru forskruningen på IEK. Anbring pakningen inden i forskruningen og sørg for, den sidder lige. Skru møtrikken på forskruningen og stram den forsvarligt.

SUOMI

Kierrä auki päätmutteri tiivisteholkin rungosta, jos olit kiinnittänyt osat yhteen. Kierrä tiivisteholkin runko IEK-läpivientiputkeen. Työnnä tiivistekumi tiivisteholkin runkoon ja varmista, että se on suorassa. Kiristä huolellisesti päätmutteri tiivisteholkin runkoon.

**ITALIANO**

Svitare il controdado dal pressacavo, nel caso fosse stato fissato sul cavo. Avvitare il pressacavo nel kit IEK. Sistemare la guarnizione nel pressacavo assicurandosi che sia posizionata correttamente. Avvitare il controdado sul pressacavo.

ESPAÑOL

Desatornillar la contratuercia del prensaestopas para separar los elementos si se habían montado provisionalmente. Atornillar el prensaestopas al tubo IEK. Deslizar el prensacables hasta el prensaestopas posicionándolo y hermetizándolo correctamente. Apretar la contratuercia en el prensaestopas.

POLSKI

Przeciwnakrętkę odkręcić z korpusu dławika. Wkręcić korpus dławika w IEK. Uszczelkę umieścić prostopadle w korpusie dławika. Wkręcić i zabezpieczyć przeciwnakrętkę na korpusie dławika.

РУССКИЙ

Отвинтить блокирующую гайку с корпуса сальника, если они были свинчены вместе для закрепления их на греющем кабеле. Привинтить корпус сальника к детали IEK. Плотно установить уплотнение внутри корпуса сальника. Прочно привинтить блокирующую гайку к корпусу сальника.

ČESKY

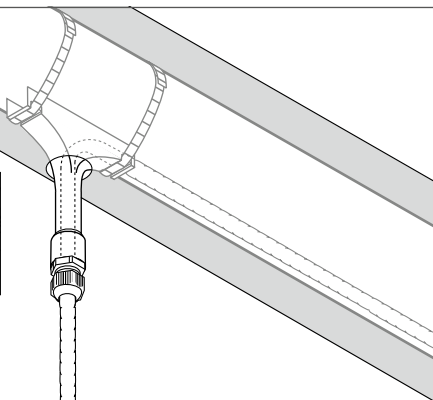
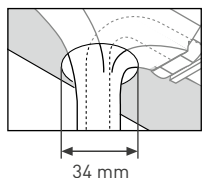
Sešroubovat protimatici. Tělo šroubení našroubovat na ochrannou trubku. Těsnění s plochým výřezem (pravouhlej) opatrně vložit do šroubení. Protimatici našroubovat na tělo šroubení a pevně utáhnout.

MAGYAR

Csavarja le az anyát a tömszelencérül, ha azt már rácsavarta a fűtőkábelen történu rögzítés céljából. Csavarozza be a tömszelencét az IEK-ba. Helyezze be a tömítű gyűrít a tömszelencébe ügyelve annak helyes elhelyezkedésére. Csavarozza be és húzza meg az anyát a tömszelencén.

HRVATSKI

Odvmuti maticu sa uvodnice (ako je bila montirana na uvodnicu). Uvmuti uvodnicu na IEK. Pravilno namjestiti brtvnicu u uvodnicu. Čvrsto pritegnuti maticu na uvodnicu.

**ENGLISH**

A 34 mm diameter hole must be cut in the cladding to allow the IEK 'neck' end to pass through. Care must be taken to ensure no damage to the heating cable.

DEUTSCH

In die Wärmedämm-Verschalung wird für das Schutzrohr ein 34 mm Ausschnitt gemacht. Heizband dabei bitte nicht beschädigen.

FRANÇAIS

Un orifice de 34 mm de diamètre doit être réalisé dans la tôle de protection du calorifuge afin de laisser passer le tube au travers de celle-ci. Attention à ne pas endommager le ruban.

NEDERLANDS

In de beplating dient een gat van 34 mm te worden gemaakt, om de kabeldoorvoersteun door te laten. Let op de kabel hierbij niet te beschadigen.

NORSK

Skjær et 34 mm i diameter stort hull i isolasjonen slik at IEK's "hals" kan passere igjennom. Påse at kabelen ikke skades.

SVENSKA

Ett \emptyset 34 mm hål görs på ytbeklädnaden för IEK-skafvet.

DANSK

Skær et 34 mm hul i isoleringen, som IEK "halsen" kan komme ud igennem. Sørg for ikke at beskadige varmekablet.

SUOMI

Leikkaa vaippapelttiin halkaisijaltaan 34 mm:n reikä, josta IEK-läpivientiputki pääsee läpi. Varmista, että lämpökaapeli ei vahingoitu.

ITALIANO

Occorre realizzare un foro dal diametro di 34 mm. nella protezione metallica della coibentazione per farci passare il kit IEK. Prestare attenzione e non danneggiare il cavo.

ESPAÑOL

Una vez la instalación de calorifugado terminada, debe estanqueizarse el tubo IEK a la altura del paso del calorifugo con un producto sellante adecuado.

POLSKI

W okładzinie izolacji termicznej wykonać otwór o średnicy 34 mm, by przeszła przezeń końcówka "szyjki". Należy uważać by nie uszkodzić taśmy grzewczej.

РУССКИЙ

В материале кожуха сделать отверстие диаметром 34 мм для вывода "горлышка" ИЕК. Следить за тем, чтобы не повредить греющий кабель.

ČESKY

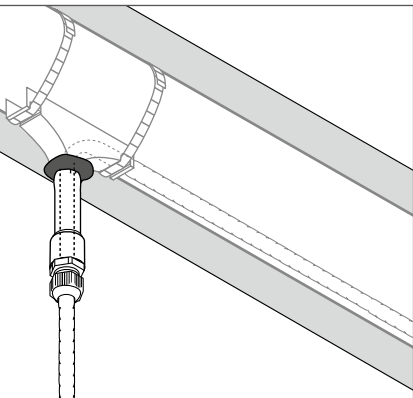
V opláštění tepelné izolace vytvořit pro ochrannou trubku výřez rozměru 34 mm. Nepoškodit při tom vyhřívací vodič.

MAGYAR

Egy 34 mm átmérűjű nyílást kell vágni a hűszigetelésbe, hogy az IEK "nyaka" keresztülérjen. Űgyelni kell arra, hogy a fűtűkabel ne sérűljön meg.

HRVATSKI

Napraviti 34 mm rupu u metalnom plaštu kako bi se kroz nju provukao cilindrični završetak zaštitnog koljena. Paziti pri tome da se ne ošteti grijača traka.

**ENGLISH**

As insulation cladding is completed the IEK 'neck' end must be sealed with a suitable sealant to the insulation cladding to make it watertight.

DEUTSCH

Nach Fertigstellung der Wärmedämmung muß das Schutzrohr gegen die Wärmedämm-Verschaltung mit einem geeigneten Dichtmittel wasserdicht abgedichtet werden.

FRANÇAIS

Une fois l'installation terminée, il faut réaliser l'étanchéité au niveau du passage du tube à travers la tôle en utilisant un produit à joint adéquat.

NEDERLANDS

Zodra de isolatie afgewerkt is, moet de opening tussen de kabeldoorvoersteen en de beplating afgedicht worden met een geschikt afdichtingsmiddel.

NORSK

Når isolasjonen er installert, må mellomrommet mellom IEK og isolasjonen tettes med egnet materiale for å gjøre det vanttett.

SVENSKA

När ytbeklädnaden är installerad måste mellanrummet mellan IEK och ytbeklädnad tätas med lämpligt material för att göra det vattentätt.

DANSK

Når isoleringsarbejdet er færdiggjort, skal IEK "halsen" forsegles med en passende tætningsmasse til isoleringen for at gøre den vandtæt.

SUOMI

Kun vaippapelti on asennettu, tiivistä IEK-läpivientiputki sopivalla tiivistysaineella vaippapeltiin, jotta liitossaumasta saadaan vesitiivis.

ITALIANO

Per assicurare l'impermeabilità dell'isolamento, sigillare il foro intorno al kit IEK.

ESPAÑOL

Una vez la instalación de calorifugado terminada, debe estanqueizarse el tubo IEK a la altura del paso del calorifugo con un producto sellante adecuado.

POLSKI

Po zakończeniu montażu IEK "szyjka" musi być zabezpieczona odpowiednim uszczelnieniem przed dostępem wody.

РУССКИЙ

По завершении работы по ожушиванию теплоизоляции следует уплотнить горлышко IEK соответствующим герметиком так, чтобы обеспечить герметичность в месте прохода трубки через кожух теплоизоляции.

ČESKY

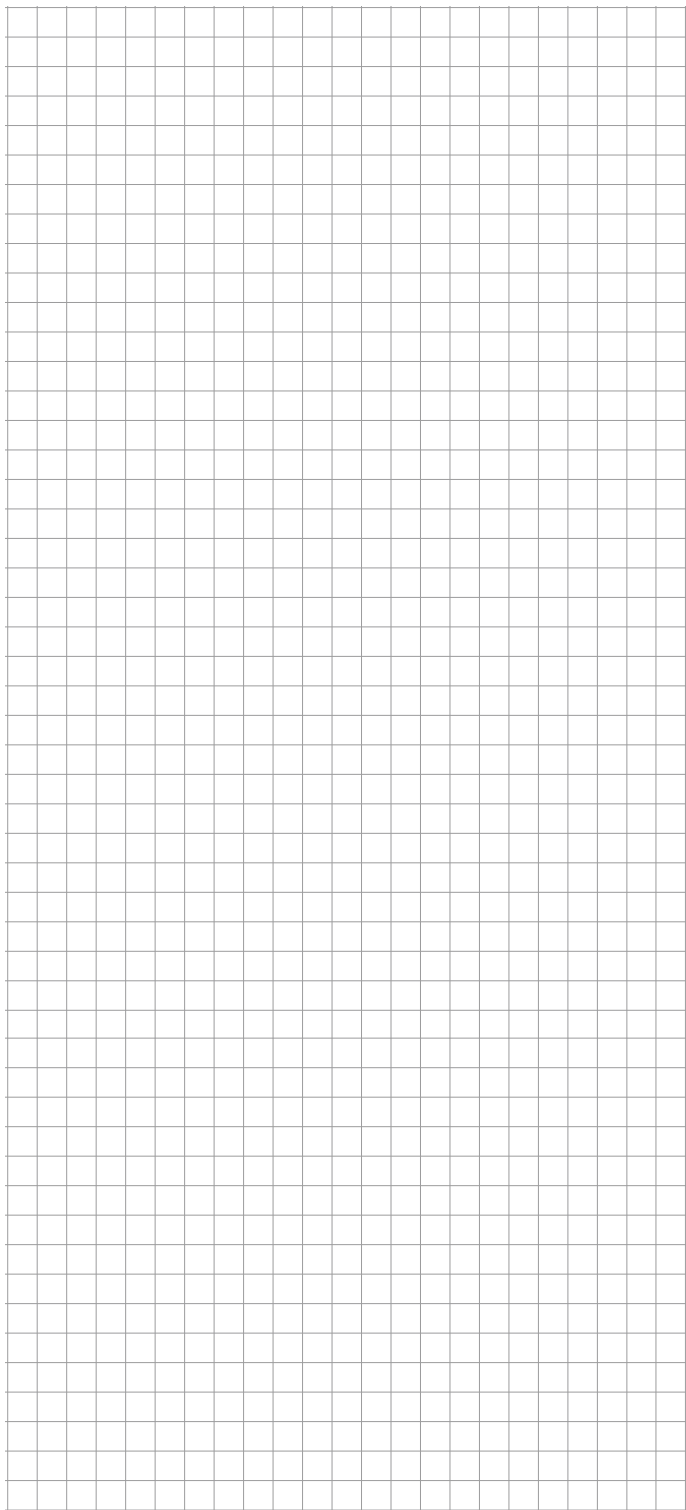
Po ukončení montáže tepelné izolace musí být ochranná trubka proti plášti tepelné izolace utěsněna proti průniku vody vhodným těsnícím prostředkem.

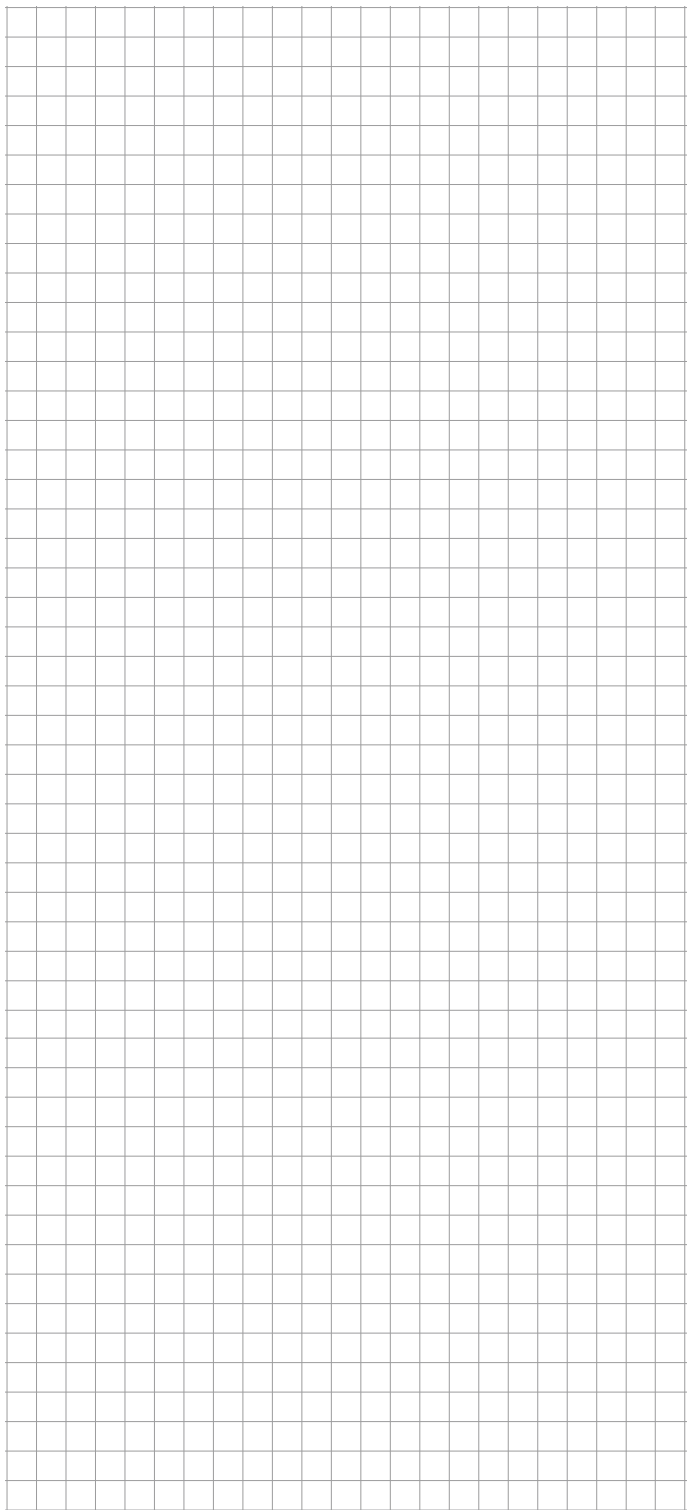
MAGYAR

A hűszigetelés és az IEK "nyaka" közöti részt megfelelő tömítő anyaggal kell lezárni a hűszigetelés teljes vízállósága érdekében.

HRVATSKI

Nakon montaže kompletne metalne plašta zabrtviti IEK prikladnim materijalom za brtvljenje kako bi se osigurala vodonepropusnost.





BELGIË / BELGIQUE

Tel. +32 16 21 35 02
Fax +32 16 21 36 04
salesbelux@pentair.com

BULGARIA

Tel./fax +359 56 86 68 86
fax +359 56 86 68 86
salesee@pentair.com

ČESKÁ REPUBLIKA

Tel. +420 241 009 215
Fax +420 241 009 219
czechinfo@pentair.com

DANMARK

Tel. +45 70 11 04 00
Fax +45 70 11 04 01
salesdk@pentair.com

DEUTSCHLAND

Tel. 0800 1818205
Fax 0800 1818204
salesde@pentair.com

ESPAÑA

Tel. +34 902 125 307
Fax +34 91 640 29 90
ptm-sales-es@pentair.com

FRANCE

Tél. 0800 906045
Fax 0800 906003
salesfr@pentair.com

HRVATSKA

Tel. +385 1 605 01 88
Fax +385 1 605 01 88
salesee@pentair.com

ITALIA

Tel. +39 02 577 61 51
Fax +39 02 577 61 55 28
salesit@pentair.com

LIETUVA/LATVIJA/EESTI

Tel. +370 5 2136633
Fax +370 5 2330084
info.baltic@pentair.com

MAGYARORSZÁG

Tel. +36 1 253 7617
Fax +36 1 253 7618
saleshu@pentair.com

NEDERLAND

Tel. 0800 0224978
Fax 0800 0224993
salesnl@pentair.com

NORGE

Tel. +47 66 81 79 90
Fax +47 66 80 83 92
salesno@pentair.com

ÖSTERREICH

Tel. 0800 297410
Fax 0800 297409
info-ptm-at@pentair.com

POLSKA

Tel. +48 22 331 29 50
Fax +48 22 331 29 51
salespl@pentair.com

REPUBLIC OF KAZAKHSTAN

Tel. +7 495 926 18 85
Fax +7 495 926 18 86
saleskz@pentair.com

РОССИЯ

Тел. +7 495 926 18 85
Факс +7 495 926 18 86
salesru@pentair.com

SERBIA AND MONTENEGRO

Tel. +381 230 401 770
Fax +381 230 401 770
salesee@pentair.com

SCHWEIZ / SUISSE

Tel. 0800 551308
Fax 0800 551309
info-ptm-ch@pentair.com

SUOMI

Puh. 0800 11 67 99
Telekopio 0800 11 86 74
salesfi@pentair.com

SVERIGE

Tel. +46 31 335 58 00
Fax +46 31 335 58 99
salesse@pentair.com

TÜRKIYE

Tel. +90 530 977 64 67
Fax +32 16 21 36 04
ptm-sales-tr@pentair.com

UNITED KINGDOM

Tel. 0800 969013
Fax 0800 968624
salesthermaluk@pentair.com

 **ZIEGLER ENGINEERING**



www.ze-gmbh.de
info@ze-gmbh.de

 **PENTAIR**

WWW.THERMAL.PENTAIR.COM

All Pentair trademarks and logos are owned by Pentair or its global affiliates. Pentair reserves the right to change specifications without prior notice.

© 2013 Pentair.